
Raccordi a stringere

Screw fittings

WO Flex

2a. Raccordi a stringere - 2a. Screw fittings

WOFLEX-Eurokonus ..A. DIN V3838.

I raccordi sono in ottone, idoneo per acqua potabile, e sono forniti con gli accessori per il collegamento al tubo (dado, anello e codolo) e possono anche essere ordinati separatamente.

Tutti i tipi di raccordi disponibili sono confezionati in sacchetti di plastica ed inseriti in scatole di cartone.

Per impianti idrotermici max 95°C-10 bar.

WOFLEX-Eurokonus ..A DIN V3838.

These kind of screw fittings are in brass, suitable for drinking water and supplied with clamping joint (nut, ring and insert).

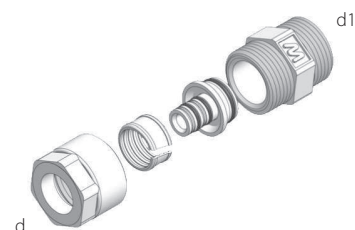
They can be also ordered separately and all are enclosed in plastic bags and cardboard boxes.

For plumbing and heating systems max 95°C-10 bar.

2.1/A - WOFLEX Eurokonus - Terminale diritto maschio.

Male thread screw joint.

Codice	Diametro mm	Diametro 1 mm	Confezione (pz)	€/cad
W2011612N	16x2,25	1/2"	20	4,37
W2011634N	16x2,25	3/4"	20	4,39
W2012012N	20x2,50	1/2"	20	4,37
W2012034N	20x2,50	3/4"	20	4,49
W2012010N	20x2,50	1"	10	9,28
W2012634N	26x3,00	3/4"	10	9,35
W2012610N	26x3,00	1"	10	9,28
Gli articoli sotto riportati sono per tubo con spessore 2,00 mm				
M2011412N	14x2,00	1/2"	20	4,37
M2011434N	14x2,00	3/4"	20	4,49
M2011612N	16x2,00	1/2"	20	4,37
M2011634N	16x2,00	3/4"	20	4,32
M2012012N	20x2,00	1/2"	20	4,37
M2012034N	20x2,00	3/4"	20	4,49
M2012010N	20x2,00	1"	10	9,28



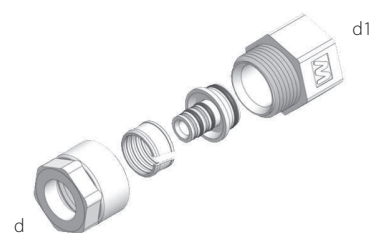
2a. Raccordi a stringere - 2a. Screw fittings

2.2/A - WOFLEX Eurokonus - Terminale diritto femmina. Female thread screw joint.

Codice	Diametro mm	Diametro 1 mm	Confezione (pz)	€/cad
W2021612N	16x2,25	1/2"	20	5,69
W2021634N	16x2,25	3/4"	20	5,25
W2022012N	20x2,50	1/2"	20	5,05
W2022034N	20x2,50	3/4"	20	5,25
W2022634N	26x3,00	3/4"	10	8,88
W2022610N	26x3,00	1"	10	9,10

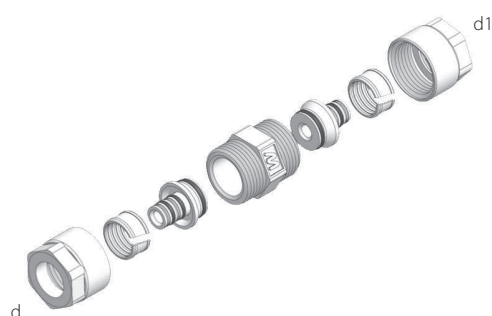
Gli articolo sotto riportati sono per tubo con spessore 2,00 mm

M2021412N	14x2,00	1/2"	20	5,05
M2021612N	16x2,00	1/2"	20	5,05
M2022012N	20x2,00	1/2"	20	5,05
M2021434N	14x2,00	3/4"	20	5,24
M2021634N	16x2,00	3/4"	20	5,25
M2022034N	20x2,00	3/4"	20	5,25



2.3/A - WOFLEX Eurokonus - Intermedio diritto d'unione. Coupling screw joint.

Codice	Diametro mm	Confezione (pz)	€/cad
W2031616N	16x2,25	20	6,92
W2032020N	20x2,50	20	6,92
W2032626N	26x3,00	10	12,50
Gli articolo sotto riportati sono per tubo con spessore 2,00 mm			
M2031414N	14x2,00	20	6,92
M2031616N	16x2,00	20	6,92
M2032020N	20x2,00	20	6,92



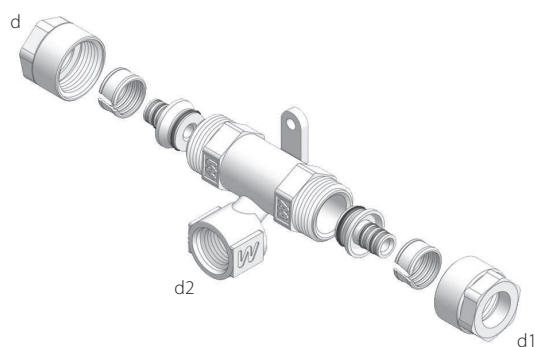
2a. Raccordi a stringere - 2a. Screw fittings

2.35/A - WOFLEX Eurokonus - Tee femmina disassato. Female thread no axle tee.

Codice	Diametro mm	Diametro 1 mm	Diametro 2 mm	Confezione (pz)	€/cad
W2351612N	16x2,25	16x2,25	1/2"F	10	13,22
W2352012N	20x2,50	20x2,50	1/2"F	10	13,22
W2351620N	16x2,25	20x2,50	1/2"F	10	13,22
W2352016N	20x2,50	16x2,25	1/2"F	10	13,22
W2351600N	16x2,25	cieco	1/2"F	10	10,31
W2352000N	20x2,50	cieco	1/2"F	10	10,31
W2350016N	cieco	16x2,25	1/2"F	10	10,31
W2350020N	cieco	20x2,50	1/2"F	10	10,31

Gli articolo sotto riportati sono per tubo con spessore 2,00 mm

M2351612N	16x2,00	16x2,00	1/2"F	10	13,22
M2352012N	20x2,00	20x2,00	1/2"F	10	13,22
M2351620N	16x2,00	20x2,00	1/2"F	10	13,22
M2352016N	20x2,00	16x2,00	1/2"F	10	13,22
M2351600N	16x2,00	cieco	1/2"F	10	10,31
M2352000N	20x2,00	cieco	1/2"F	10	10,31
M2350016N	cieco	16x2,00	1/2"F	10	10,31
M2350020N	cieco	20x2,00	1/2"F	10	10,31



2.36/A - WOFLEX Eurokonus - Doppio attacco per radiatori. Radiator connection set.

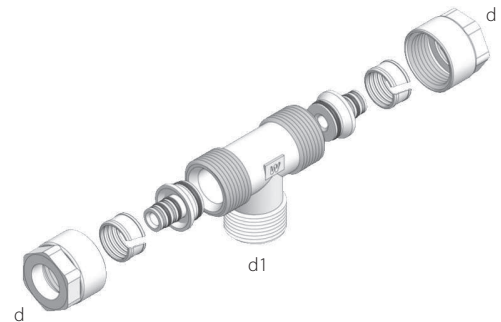
Codice	Diametro mm	Diametro 1 mm	Confezione (pz)	€/cad
W2361612N	16x2,25	1/2" F	6	22,18
W2362012N	20x2,50	1/2" F	6	22,18
Gli articolo sotto riportati sono per tubo con spessore 2,00 mm				
M2361412N	14x2,00	1/2" F	6	22,18
M2361612N	16x2,00	1/2" F	6	22,18
M2362012N	20x2,00	1/2" F	6	22,18



2a. Raccordi a stringere - 2a. Screw fittings

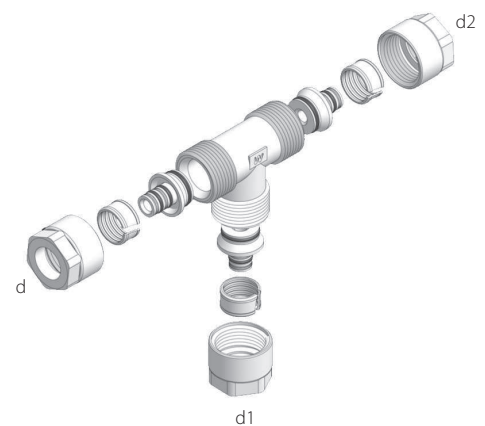
2.4/A - WOFLEX Eurokonus - Tee con attacco centrale maschio. Male thread tee.

Codice	Diametro mm	Diametro 1 mm	Confezione (pz)	€/cad
W2041612N	16x2,25	1/2"	20	8,55
W2042012N	20x2,50	1/2"	20	8,55
W2041634N	16x2,25	3/4"	20	8,55
W2042034N	20x2,50	3/4"	20	8,55
W2042610N	26x3,00	1"	10	16,14
Gli articolo sotto riportati sono per tubo con spessore 2,00 mm				
M2041412N	14x2,00	1/2"	20	8,55
M2041612N	16x2,00	1/2"	20	8,55
M2042012N	20x2,00	1/2"	20	8,55
M2041434N	14x2,00	3/4"	20	8,55
M2041634N	16x2,00	3/4"	20	8,55
M2042034N	20x2,00	3/4"	20	8,55



2.5/A - WOFLEX Eurokonus - Tee d'unione. Tee.

Codice	Diametro mm	Diametro 1 mm	Diametro 2 mm	Confezione (pz)	€/cad
W2051616N	16x2,25	16x2,25	16x2,25	10	10,97
W2052162N	20x2,50	16x2,25	20x2,50	10	10,97
W2052020N	20x2,50	20x2,50	20x2,50	10	10,97
W2052626N	26x3,00	26x3,00	26x3,00	5	20,30
Gli articolo sotto riportati sono per tubo con spessore 2,00 mm					
M2051414N	14x2,00	14x2,00	14x2,00	10	10,97
M2051616N	16x2,00	16x2,00	16x2,00	10	10,97
M2052162N	20x2,00	16x2,00	20x2,00	10	10,97
M2052020N	20x2,00	20x2,00	20x2,00	10	10,97



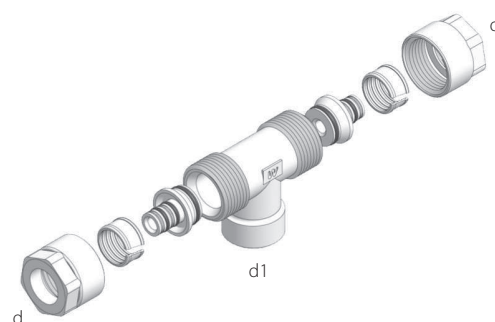
2a. Raccordi a stringere - 2a. Screw fittings

2.6/A - WOFLEX Eurokonus - Tee con attacco centrale femmina. Female thread tee.

Codice	Diametro mm	Diametro 1 mm	Confezione (pz)	€/cad
W2061612N	16x2,25	1/2"	10	9,10
W2062012N	20x2,50	1/2"	10	9,10
W2061634N	16x2,25	3/4"	10	10,41
W2062034N	20x2,50	3/4"	10	10,41
W2062634N	26x3,00	3/4"	6	13,31
W2062610N	26x3,00	1"	4	13,31

Gli articolo sotto riportati sono per tubo con spessore 2,00 mm

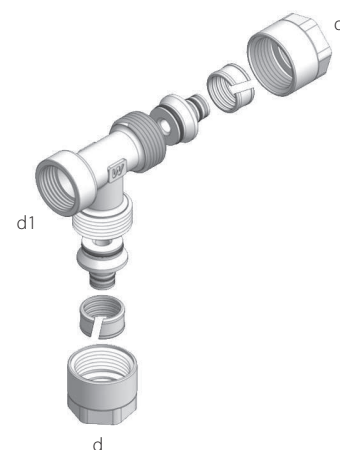
M2061412N	14x2,00	1/2"	10	9,10
M2061612N	16x2,00	1/2"	10	9,10
M2062012N	20x2,00	1/2"	10	9,10
M2061434N	14x2,00	3/4"	10	10,74
M2061634N	16x2,00	3/4"	10	10,41
M2062034N	20x2,00	3/4"	10	10,41



2.61/A - WOFLEX Eurokonus - Tee vie diverse, laterale femmina. Reducing tee female lateral.

Codice	Diametro mm	Diametro 1 mm	Confezione (pz)	€/cad
W2611612N	16x2,25	1/2"	20	8,54
W2612012N	20x2,50	1/2"	20	8,54
M2611412N	14x2,00	1/2"	20	8,54
M2611612N	16x2,00	1/2"	20	8,54
M2612012N	20x2,00	1/2"	20	8,54

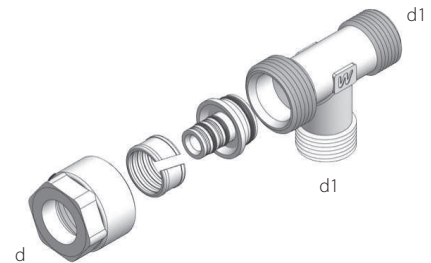
Gli articolo sotto riportati sono per tubo con spessore 2,00 mm



2a. Raccordi a stringere - 2a. Screw fittings

2.62/A - WOFLEX Eurokonus - Tee vie diverse, laterale maschio. Reducing tee male lateral.

Codice	Diametro mm	Diametro 1 mm	Confezione (pz)	€/cad
W2621612N	16x2,25	1/2"	20	6,17
W2622012N	20x2,50	1/2"	20	6,17
Gli articolo sotto riportati sono per tubo con spessore 2,00 mm				
M2621412N	14x2,00	1/2"	20	6,17
M2621612N	16x2,00	1/2"	20	6,17
M2622012N	20x2,00	1/2"	20	6,17



2.7/A - WOFLEX Eurokonus - Gomito maschio. Male thread elbow.

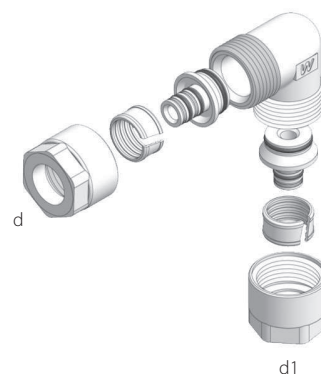
Codice	Diametro mm	Diametro 1 mm	Confezione (pz)	€/cad
W2071612N	16x2,25	1/2"	20	5,51
W2072012N	20x2,50	1/2"	20	5,51
W2071634N	16x2,25	3/4"	20	5,69
W2072034N	20x2,50	3/4"	20	5,69
W2072010N	20x2,50	1"	10	9,32
W2072634N	26x3,00	3/4"	10	11,16
W2072610N	26x3,00	1"	10	11,49
Gli articolo sotto riportati sono per tubo con spessore 2,00 mm				
M2071412N	14x2,00	1/2"	20	5,51
M2071612N	16x2,00	1/2"	20	5,51
M2072012N	20x2,00	1/2"	20	5,51
M2071634N	16x2,00	3/4"	20	5,69
M2072034N	20x2,00	3/4"	20	5,69



2a. Raccordi a stringere - 2a. Screw fittings

2.8/A - WOFLEX Eurokonus - Intermedio d'unione a gomito. 90° adaptor elbow.

Codice	Diametro mm	Diametro 1 mm	Confezione (pz)	€/cad
W2081616N	16x2,25	16x2,25	16	7,92
W2082016N	20x2,50	16x2,25	10	7,92
W2082020N	20x2,50	20x2,25	10	7,92
W2082620N	26x3,00	20x2,50	10	13,66
W2082626N	26x3,00	26x3,00	10	15,65
Gli articolo sotto riportati sono per tubo con spessore 2,00 mm				
M2081414N	14x2,00	14x2,00	16	7,92
M2081616N	16x2,00	16x2,00	16	7,92
M2082016N	16x2,00	20x2,00	15	7,92
M2082020N	20x2,00	20x2,00	10	7,92

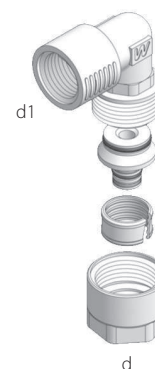


2.81/A - WOFLEX Eurokonus - Terminale femmina a gomito. Female thread elbow.

Codice	Diametro mm	Diametro 1 mm	Confezione (pz)	€/cad
W2811612N	16x2,25	1/2"	20	6,41
W2812012N	20x2,50	1/2"	20	6,41
W2812634N	26x3,00	3/4"	6	11,60
Gli articolo sotto riportati sono per tubo con spessore 2,00 mm				
M2811412N	14x2,00	1/2"	20	6,41
M2811612N	16x2,00	1/2"	20	6,41
M2812012N	20x2,00	1/2"	20	6,41

2.82/A - WOFLEX Eurokonus - Terminale maschio a gomito. Male thread elbow.

Codice	Diametro mm	Diametro 1 mm	Confezione (pz)	€/cad
W2821612N	16x2,25	1/2"	6	6,30
W2822012N	20x2,50	1/2"	6	6,30
Gli articolo sotto riportati sono per tubo con spessore 2,00 mm				
M2821412N	14x2,00	1/2"	6	6,30
M2821612N	16x2,00	1/2"	6	6,30
M2822012N	20x2,00	1/2"	6	6,30



2a. Raccordi a stringere - 2a. Screw fittings

2.9/A - WOFLEX Eurokonus - Terminale femmina con reg. sporgenza, a gomito. Female thread elbow with reg.

Codice	Diametro mm	Diametro 1 mm	Confezione (pz)	€/cad
W2091612N	16x2,25	1/2"	20	6,64
W2092012N	20x2,50	1/2"	20	6,64
Gli articoli sotto riportati sono per tubo con spessore 2,00 mm				
M2091412N	14x2,00	1/2"	20	6,64
M2091612N	16x2,00	1/2"	20	6,64
M2092012N	20x2,00	1/2"	20	6,64



2.91/A - WOFLEX Eurokonus - Terminale femmina a gomito. Female thread elbow.

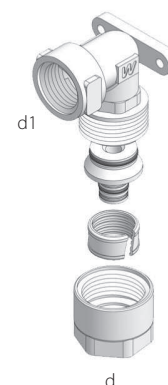
Codice	Diametro mm	Diametro 1 mm	Confezione (pz)	€/cad
W2911612N	16x2,25	1/2"	20	5,23
W2912012N	20x2,50	1/2"	20	5,23
Gli articoli sotto riportati sono per tubo con spessore 2,00 mm				
M2911412N	14x2,00	01/02/12	20	5,23
M2911612N	16x2,00	1/2"	20	5,23
M2912012N	20x2,00	1/2"	20	5,23



Ad esaurimento
Running out of stock

2.10/A - WOFLEX Eurokonus - Terminale femmina con flangia forata, a gomito. Female wall mounting elbow.

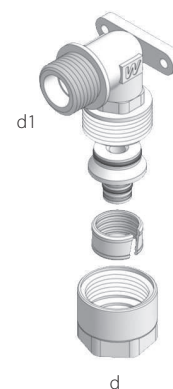
Codice	Diametro mm	Diametro 1 mm	Confezione (pz)	€/cad
W2101612N	16x2,25	1/2"	16	6,64
W2102012N	20x2,50	1/2"	16	6,64
W2101634N	16x2,25	3/4"	16	7,97
W2102034N	20x2,50	3/4"	16	7,97
Gli articoli sotto riportati sono per tubo con spessore 2,00 mm				
M2101412N	14x2,00	1/2"	16	6,64
M2101612N	16x2,00	1/2"	16	6,64
M2102012N	20x2,00	1/2"	16	6,64
M2101634N	16x2,00	3/4"	16	7,97
M2102034N	20x2,00	3/4"	16	7,97



2a. Raccordi a stringere - 2a. Screw fittings

2.11/A - WOFLEX Eurokonus - Gomito maschio con flangia forata. Male wall mounting elbow.

Codice	Diametro mm	Diametro 1 mm	Confezione (pz)	€/cad
W2111612N	16x2,25	1/2"	16	6,64
W2112012N	20x2,50	1/2"	16	6,64
Gli articoli sotto riportati sono per tubo con spessore 2,00 mm				
M2111412N	14x2,00	1/2"	16	6,64
M2111612N	16x2,00	1/2"	16	6,64
M2112012N	20x2,00	1/2"	16	6,64



2.13/A - WOFLEX Eurokonus - Adattatore (dado, anello e codolo). Connecting screw joint.

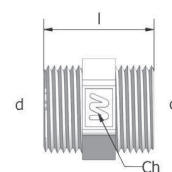
Codice	Diametro mm	Diametro 1 mm	Confezione (pz)	€/cad
W2F13016*	16x2,25	3/4"	30	2,43
W2F13020	20x2,50	3/4"	30	2,43
W2F11026	26x3,00	1"	20	4,17
Gli articoli sotto riportati sono per tubo con spessore 2,00 mm				
M2F13014	14x2,00	3/4"	30	2,42
M2F13016*	16x2,00	3/4"	30	2,43
M2F13020	20x2,00	3/4"	30	2,43



* Per ordinare dado nichelato inserire N dopo il codice (Es: W2F13016N - 2,61 €/cad).

2.001/A - WOFLEX Eurokonus - Nipple maschio-maschio. Connection coupling male-male.

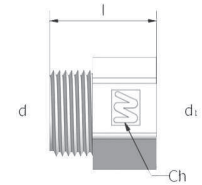
Codice	Diametro mm	Diametro 1 mm	Confezione (pz)	€/cad
W2D11234	1/2"	3/4"	50	2,08
W2D13434	3/4"	3/4"	50	2,34
W2D13401	3/4"	1"	20	5,12
W2D10101	1"	1"	20	5,12



2a. Raccordi a stringere - 2a. Screw fittings

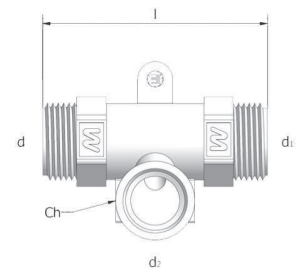
2.002/A - WOFLEX Eurokonus - Manicotto maschio-femmina. Connection coupling male-female.

Codice	Diametro mm	Diametro 1 mm	Confezione (pz)	€/cad
W2D21234	3/4"	1/2"	50	2,31
W2D23434	3/4"	3/4"	50	3,31
W2D23401	1"	3/4"	20	4,56
W2D20101	1"	1"	20	4,75



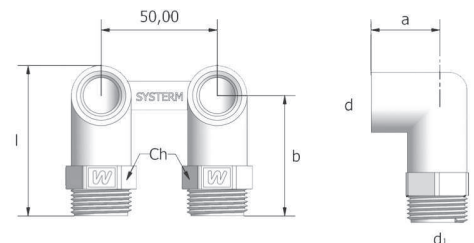
2.035/A - WOFLEX Eurokonus - Tee disassato. No axle tee.

Codice	Diametro mm	Diametro 1 mm	Diametro 2 mm	Confezione (pz)	€/cad
W2D33434	3/4"	3/4"	1/2"	10	7,47
W2D33400	3/4"	Tappo	1/2"	10	7,28
W2D30034	Tappo	3/4"	1/2"	10	7,28



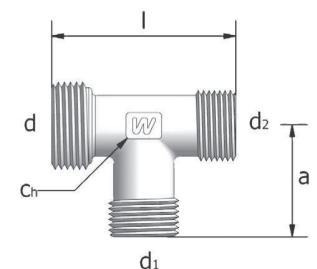
2.036/A - WOFLEX Eurokonus - Doppio attacco radiatore. Radiator connection set.

Codice	Diametro mm	Diametro 1 mm	Confezione (pz)	€/cad
W428340M	1/2"M	3/4"	5	17,40



2.005/A - WOFLEX Eurokonus - Tee maschio. Male thread tee.

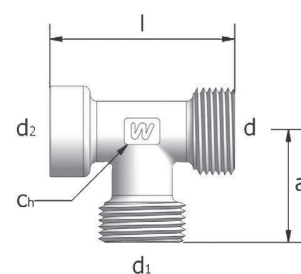
Codice	Diametro mm	Diametro 1 mm	Diametro 2 mm	Confezione (pz)	€/cad
W2D43412	3/4"	1/2"	3/4"	20	4,55
W2D41134	3/4"	1/2"	1/2"	20	3,95
W2D43434	3/4"	3/4"	3/4"	15	4,78
W2D40101	1"	1"	1"	10	7,64



2a. Raccordi a stringere - 2a. Screw fittings

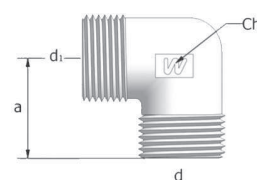
2.006/A - WOFLEX Eurokonus - Tee maschio-femmina. Male-female thread tee.

Codice	Diametro mm	Diametro 1 mm	Diametro 2 mm	Confezione (pz)	€/cad
W2D63412	3/4"	1/2"F	3/4"	20	4,61
W2D61234	3/4"	3/4"	1/2"F	20	3,95
W2D63434	3/4"	3/4"F	3/4"	15	4,76
W2D63401	1"	3/4"F	1"	10	5,35
W2D60101	1"	1"F	1"	10	5,65



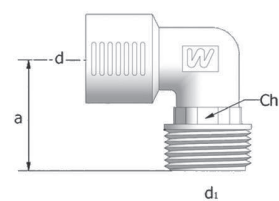
2.007/A - WOFLEX Eurokonus - Gomito maschio-maschio. 90° male thread elbow.

Codice	Diametro mm	Diametro 1 mm	Confezione (pz)	€/cad
W2D71234	1/2"	3/4"	25	3,21
W2D73434	3/4"	3/4"	25	3,54
W2D73401	1"	3/4"	15	7,03
W2D70101	1"	1"	15	7,40

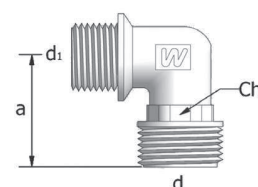


2.081/A - WOFLEX Eurokonus - Terminale femmina. Female thread elbow.

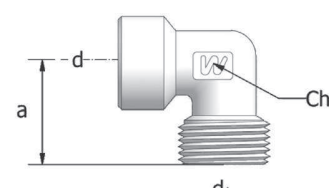
Codice	Mod	Diametro mm	Diametro 1 mm	Confezione (pz)	€/cad
W2D83412	2.081	1/2"F	3/4"	20	3,99
W2D80134	2.081	3/4"F	1"	20	7,42
W2D82234	2.082	1/2"M	3/4"	20	3,88
W2D81234	2.091	1/2"F	3/4"	20	2,81



Mod 2.081/A



Mod 2.082/A

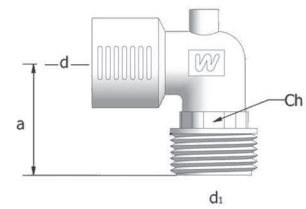


Mod 2.091/A

2a. Raccordi a stringere - 2a. Screw fittings

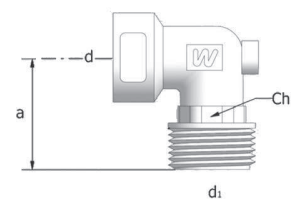
2.009/A - WOFLEX Eurokonus - Terminale femmina con reg. sporgenza. Female thread elbow with reg.

Codice	Diametro mm	Diametro 1 mm	Confezione (pz)	€/cad
W2D91234	1/2"	3/4"	25	4,21



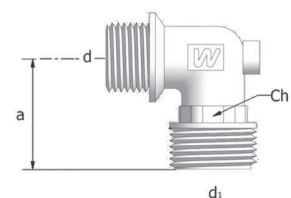
2.010/A - WOFLEX Eurokonus - Terminale femmina con flangia forata. Female wall mounting elbow.

Codice	Diametro mm	Diametro 1 mm	Confezione (pz)	€/cad
W2C03412	1/2"	3/4"	25	3,75
W2C03434	3/4"	3/4"	30	5,34



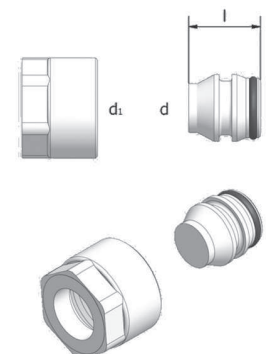
2.011/A - WOFLEX Eurokonus - Gomito maschio con fl. forata. Male wall mounting elbow.

Codice	Diametro mm	Diametro 1 mm	Confezione (pz)	€/cad
W2C13412	1/2"	3/4"	25	3,56



2.13/CA - WOFLEX Eurokonus - Dado 3/4" E. e codolo cieco. Nut and plug insert.

Codice	Diametro mm	Diametro 1 mm	Confezione (pz)	€/cad
W2F11421	3/4" Eurokonus	3/4"	30	2,73



2a. Raccordi a stringere - 2a. Screw fittings

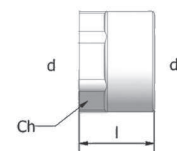
2.14/A - WOFLEX Eurokonus - Dado. Nut.

Codice	Diametro mm	Diametro 1 mm	Confezione (pz)	€/cad
W2143414	14	3/4"	50	1,28
W2143416/M*	16 ⁽¹⁾	3/4"	50	1,28
W2143420/M	20 ⁽²⁾	3/4"	50	1,28
W2141026	26	1"	30	2,62

(1) I dadi DN 16 possono essere utilizzati indiff. con tubo 16x2,25 e 16x2,00.
(2) I dadi DN 20 possono essere utilizzati indiff. con tubo 20x2,50 e 20x2,00.

(1) Nuts DN 16 are good for 16x2,25 and 16x2,0 pipes.
(2) Nuts DN 20 are good for 20x2,5 and 20x2,0 pipes.

* Per ordinare il dado Ø16 nichelato inserire N dopo il codice (Es.: W2143416/MN - 1,35 €/cad).

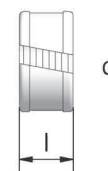


2.15/A - WOFLEX Eurokonus - Anello tagliato. No cut ring.

Codice	Diametro mm	Diametro 1 mm	Confezione (pz)	€/cad
W2151114	14	100	0,39	0,40
W2151116	16 ⁽¹⁾	100	0,39	0,40
W2151120	20 ⁽²⁾	100	0,49	0,51
W2151126	26	80	0,62	0,64

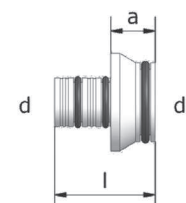
(1) Gli anelli DN 16 possono essere utilizzati indifferentemente con tubo 16x2,25 e 16x2,00
(2) Gli anelli DN 20 possono essere utilizzati indifferentemente con tubo 20x2,50 e 20x2,00

(1) The rings DN 16 are good for 16x2,25 and 16x2,0 pipes.
(2) The rings DN 20 are good for 20x2,5 and 20x2,0 pipes.



2.16/A - WOFLEX Eurokonus - Codolo collegamento tubo. Insert for pipe.

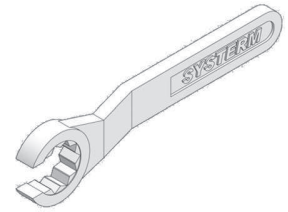
Codice	Diametro mm	Diametro 1 mm	Confezione (pz)	€/cad
W2E63416	16x2,25	3/4"	100	1,10
W2E63420	20x2,50	3/4"	100	1,10
W2E61026	26x3,00	1"	30	1,99
Gli articoli sotto riportati sono per tubo con spessore 2,00 mm				
M2E63414	14x2,00	3/4"	100	1,10
M2E63416	16x2,00	3/4"	100	1,10
M2E63420	20x2,00	3/4"	100	1,10



2a. Raccordi a stringere - 2a. Screw fittings

2.30E - Chiave fissa DN 27 poligonale a stella, aperta davanti.
Polygonal open key DN27.

Codice	Confezione (pz)	€/cad
W2301627	1	15,00



(1) La chiave può essere impiegata per il serraggio dei dadi nei raccordi WOFLEX-Eurokonus da 3/4".

((1) The polygonal key is used for all nuts Eurokonus DN3/4".

2b. Raccordi a stringere - 2b. Screw fittings

2.1/B WOFLEX../B

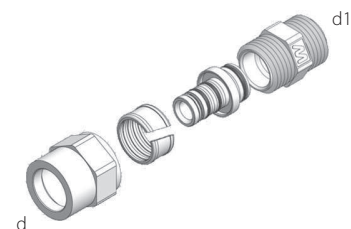
I raccordi sono in ottone, idoneo per acqua potabile, forniti con dado, anello tagliato e codolo; possono anche essere ordinati separatamente i singoli componenti. Tutti i raccordi sono confezionati in sacchetti di plastica ed inseriti in scatole di cartone.
Per impianti idrotermici. Max 95°C-10 bar.

2.1/B WOFLEX../B

These kind of screw fittings are in brass, suitable for drinking water and supplied with clamping joint (nut, ring and insert). They can be also ordered separately and all are enclosed in plastic bags and cardboardes.
For plumbing and heating systems. Max 95°C-10 bar.

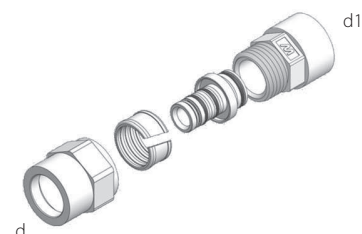
2.1/B - WOFLEX - Terminale diritto maschio. Male thread screw joint.

Codice	Diametro mm	Diametro 1 mm	Confezione (pz)	€/cad
W2011612	16x2,25	1/2"	30	3,71
W2011634	16x2,25	3/4"	30	3,83
Gli articolo sotto riportati sono per tubo con spessore 2,00 mm				
M2011412	14x2,00	1/2"	30	3,71
M2011612	16x2,00	1/2"	30	3,71
M2011634	16x2,00	3/4"	30	3,83



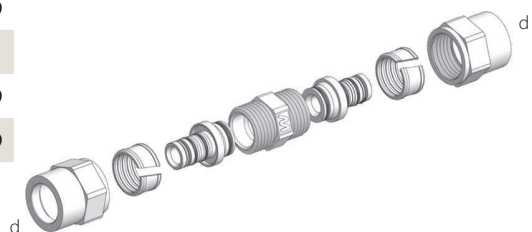
2.2/B - WOFLEX - Terminale diritto femmina. Female thread screw joint.

Codice	Diametro mm	Diametro 1 mm	Confezione (pz)	€/cad
W2021612	16x2,25	1/2"	30	4,12
Gli articolo sotto riportati sono per tubo con spessore 2,00 mm				
M2021412	14x2,00	1/2"	30	4,12
M2021612	16x2,00	1/2"	30	4,12



2.3/B - WOFLEX - Intermedio diritto d'unione. Coupling screw joint.

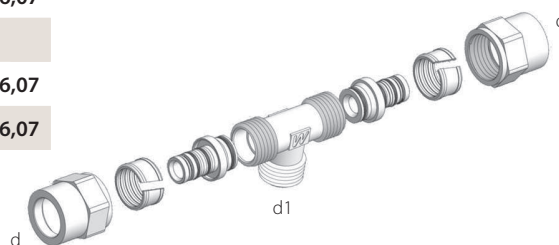
Codice	Diametro mm	Confezione (pz)	€/cad
W2031616	16x2,25	20	5,59
Gli articolo sotto riportati sono per tubo con spessore 2,00 mm			
M2031414	14x2,00	20	5,59
M2031616	16x2,00	20	5,59



2b. Raccordi a stringere - 2b. Screw fittings

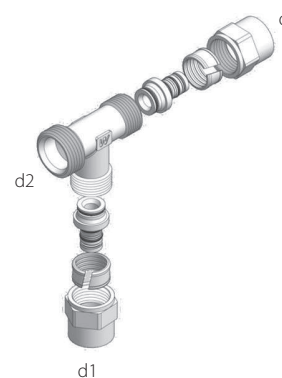
2.4/B - WOFLEX - Tee con attacco centrale maschio. Male thread tee.

Codice	Diametro mm	Diametro 1 mm	Confezione (pz)	€/cad
W2041612	16x2,25	1/2"	16	6,07
Gli articoli sotto riportati sono per tubo con spessore 2,00 mm				
M2041412	14x2,00	1/2"	16	6,07
M2041612	16x2,00	1/2"	16	6,07



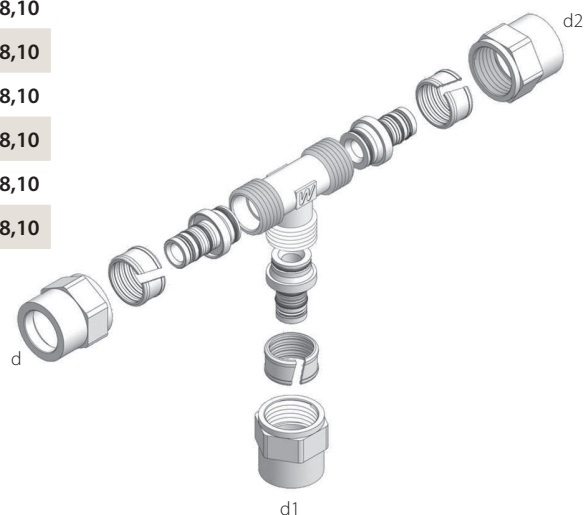
2.42/B - WOFLEX - Tee con laterale maschio. Male thread tee.

Codice	Diametro mm	Diametro 1 mm	Diametro 2 mm	Confezione (pz)	€/cad
W2421634	16x2,25	16x2,25	3/4"	16	7,34
Gli articoli sotto riportati sono per tubo con spessore 2,00 mm					
M2421434	14x2,00	14x2,00	3/4"	16	7,34
M2421634	16x2,00	16x2,00	3/4"	16	7,34



2.5/B - WOFLEX - Tee d'unione. Tee.

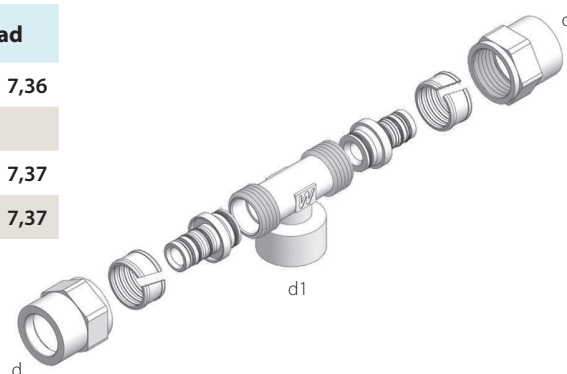
Codice	Diametro mm	Diametro 1 mm	Diametro 2 mm	Confezione (pz)	€/cad
W2051616	16x2,25	16x2,25	16x2,25	12	8,10
Gli articoli sotto riportati sono per tubo con spessore 2,00 mm					
M2051414	14x2,00	14x2,00	14x2,00	12	8,10
M2051466	14x2,00	16x2,00	16x2,00	12	8,10
M2051446	14x2,00	14x2,00	16x2,00	12	8,10
M2051464	14x2,00	16x2,00	14x2,00	12	8,10
M2051646	16x2,00	14x2,00	16x2,00	12	8,10
M2051616	16x2,00	16x2,00	16x2,00	12	8,10



2b. Raccordi a stringere - 2b. Screw fittings

2.6/B - WOFLEX - Tee con attacco centrale femmina. Female thread tee.

Codice	Diametro mm	Diametro 1 mm	Confezione (pz)	€/cad
W2061612	16x2,25	1/2"	16	7,36
Gli articolo sotto riportati sono per tubo con spessore 2,00 mm				
M2061412	14x2,00	1/2"	16	7,37
M2061612	16x2,00	1/2"	16	7,37



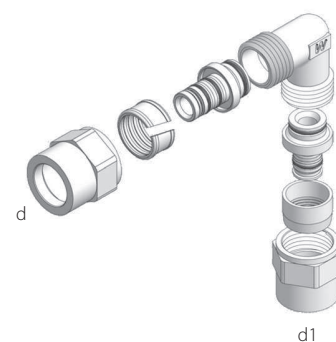
2.7/B - WOFLEX - Gomito maschio. Male thread elbow.

Codice	Diametro mm	Diametro 1 mm	Confezione (pz)	€/cad
W2071612	16x2,25	1/2"	20	4,55
W2071634	16x2,25	3/4"	20	4,75
Gli articolo sotto riportati sono per tubo con spessore 2,00 mm				
M2071412	14x2,00	1/2"	20	4,55
M2071612	16x2,00	1/2"	20	4,55
M2071634	16x2,00	3/4"	20	4,75



2.8/B - WOFLEX - Intermedio d'unione a gomito. 90° adaptor elbow.

Codice	Diametro mm	Diametro 1 mm	Confezione (pz)	€/cad
W2081616	16x2,25	16x2,25	20	6,55
Gli articolo sotto riportati sono per tubo con spessore 2,00 mm				
M2081414	14x2,00	14x2,00	20	6,55
M2081616	16x2,00	16x2,00	20	6,55



2b. Raccordi a stringere - 2b. Screw fittings

2.81/B - WOFLEX - Terminale femmina a gomito. Female thread elbow.

Codice	Diametro mm	Diametro 1 mm	Confezione (pz)	€/cad
W2911612	16x2,25	1/2"	20	5,34
Gli articolo sotto riportati sono per tubo con spessore 2,00 mm				
M2911412	14x2,00	1/2"	20	5,34
M2911612	16x2,00	1/2"	20	5,34



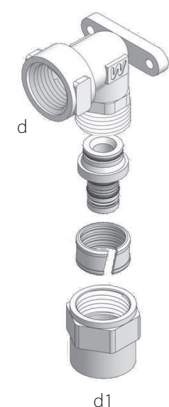
2.9/B - WOFLEX - Terminale femmina a gomito con reg. della sporgenza per staffa 3.3. Female thread elbow with reg. for bracket 3.3.

Codice	Diametro mm	Diametro 1 mm	Confezione (pz)	€/cad
W2091612	16x2,25	1/2"	20	5,49
Gli articolo sotto riportati sono per tubo con spessore 2,00 mm				
M2091412	14x2,00	1/2"	20	5,49
M2091612	16x2,00	1/2"	20	5,49



2.10/B - WOFLEX - Terminale femmina a gomito con flangia forata. Female wall mounting elbow.

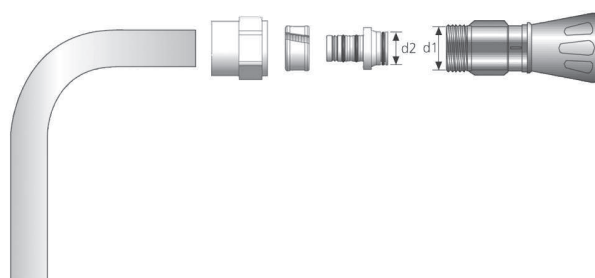
Codice	Diametro mm	Diametro 1 mm	Confezione (pz)	€/cad
W2101612	16x2,25	1/2"	16	4,85
Gli articolo sotto riportati sono per tubo con spessore 2,00 mm				
M2101412	14x2,00	1/2"	16	4,85
M2101612	16x2,00	1/2"	16	4,85



2b. Raccordi a stringere - 2b. Screw fittings

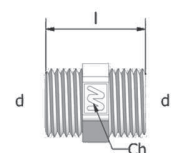
2.13/B - WOFLEX - Adattatore (dado, anello e codolo). Connecting screw joint (nut, ring and insert).

Codice	Diametro mm	Diametro 1 mm	Diametro 2 mm	Confezione (pz)	€/cad
W2131612	16x2,25	1/2"	14,3	30	1,91
W2131613 ⁽¹⁾	16x2,25	1/2"	14,3	30	2,02
Gli articolo sotto riportati sono per tubo con spessore 2,00 mm					
M2131412	14x2,00	1/2"	14,3	30	1,91
M2131413 ⁽¹⁾	14x2,00	1/2"	14,3	30	2,02
M2131612	16x2,00	1/2"	14,3	30	1,91
M2131613 ⁽¹⁾	16x2,00	1/2"	14,3	30	2,02



2.001/B - WOFLEX - Nipple maschio-maschio. Connection coupling male-male.

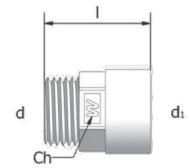
Codice	Diametro mm	Diametro 1 mm	Confezione (pz)	€/cad
W2A11212	1/2"	1/2"	100	1,43



2b. Raccordi a stringere - 2b. Screw fittings

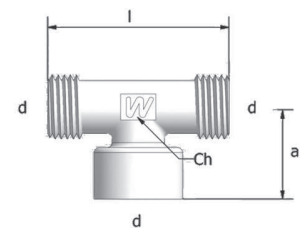
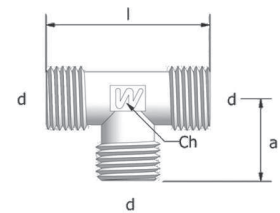
2.002/B - WOFLEX - Manicotto maschio-femmina. Connection coupling male-female.

Codice	Diametro mm	Diametro 1 mm	Confezione (pz)	€/cad
W2A21212	1/2"	1/2"	100	1,84



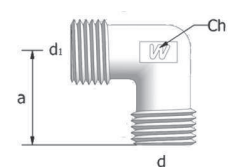
2.004/B - WOFLEX - Tee maschio. Male thread tee.

Codice	Diametro mm	Diametro 1 mm	Diametro 2 mm	Confezione (pz)	€/cad
W2A41212	1/2" M	1/2" M	1/2" M	30	1,86
W2A61212	1/2" M	1/2" F	1/2" M	30	3,05



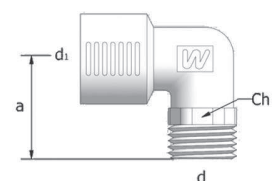
2.007/B - WOFLEX - Gomito maschio-maschio. 90° male thread elbow.

Codice	Diametro mm	Diametro 1 mm	Confezione (pz)	€/cad
W2A71212	1/2"	1/2"	60	2,62
W2D71234	1/2"	3/4"	40	3,34



2.081/B - WOFLEX - Gomito femmina. Female thread elbow.

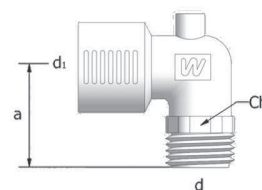
Codice	Diametro mm	Diametro 1 mm	Confezione (pz)	€/cad
W2B91212	1/2" F	1/2" M	40	3,41



2b. Raccordi a stringere - 2b. Screw fittings

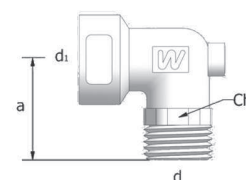
2.009/B - WOFLEX - Gomito femmina con reg. sporgenza.
Female thread elbow with reg.

Codice	Diametro mm	Diametro 1 mm	Confezione (pz)	€/cad
W2A91212	1/2" M	1/2" F	35	3,67



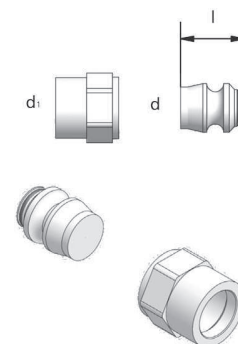
2.010/B - WOFLEX - Gomito femmina con flangia forata.
Female wall mounting elbow.

Codice	Diametro mm	Diametro 1 mm	Confezione (pz)	€/cad
W2B11212	1/2" M	1/2" F	30	2,91



2.13/CB - WOFLEX - Dado 1/2" e codolo cieco.
Nut and plug insert.

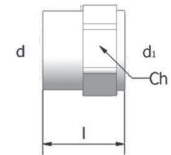
Codice	Diametro mm	Diametro 1 mm	Confezione (pz)	€/cad
W2F11621	1/2"	16	30	2,35



2b. Raccordi a stringere - 2b. Screw fittings

2.014/B - WOFLEX - Dado stringitubo. Nut.

Codice	Diametro mm	Diametro 1 mm	Confezione (pz)	€/cad
W2141412 ⁽¹⁾	14	1/2"	100	1,03
W2141413 ⁽²⁾	14	1/2"	100	1,12
W2141612 ⁽¹⁾	16	1/2"	100	1,03
W2141613 ⁽²⁾	16	1/2"	100	1,12



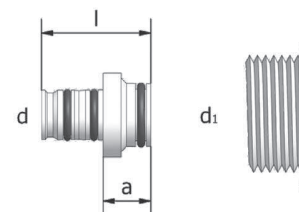
2.15/B - WOFLEX - Anello stringitubo. Ring.

Codice	Diametro mm	Confezione (pz)	€/cad
W2151114	14	100	0,40
W2150216	16	100	0,40



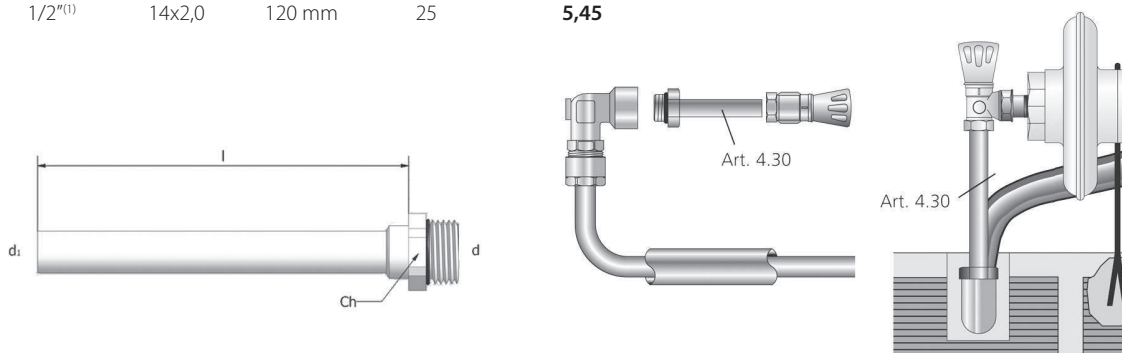
2.16/B - WOFLEX - Codolo collegamento tubo. Insert for pipe.

Codice	Diametro mm	Diametro 1 mm	Confezione (pz)	€/cad
W2161612	16x1/2"	Woflex	100	1,00
M2161412	14x1/2"	Woflex	100	1,00
M2161612	16x1/2"	Woflex	100	1,00



4.30 - WOFLEX - Prolunga in tubo di rame nichelato. Short-long radiator connecting in nickel plated copper pipe.

Codice	Diametro mm	Diametro 1 mm	l	Confezione (pz)	€/cad
W4301412	1/2" ⁽¹⁾	14x2,0	120 mm	25	5,45



2c. Raccordi a stringere - 2c. Screw fittings

GRANDE WOFLEX ..D

I raccordi sono in ottone, idoneo per acqua potabile, forniti con gli accessori per il collegamento al tubo (dado, anello tagliato e codolo).
Tutti i raccordi sono confezionati in scatole di cartone.
Per impianti idrotermici. Max 95°C-10 bar.

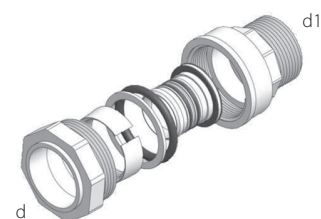
GRANDE WOFLEX...D

*These kind of screw fittings are in brass, suitable for drinking water and supplied with clamping joint (nut, cut ring and insert).
They are all enclosed in cardboxes.
For plumbing and heating systems. Max 95°C-10 bar.*

2.1/C - GRANDE WOFLEX - Terminale diritto maschio.

Male thread screw joint.

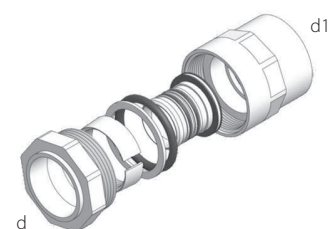
Codice	Diametro mm	Diametro 1 mm	Confezione (pz)	€/cad
W2013210	32x3,00	1"	9	14,35
W2013214	32x3,00	1 1/4"	8	16,31
W2014014	40x3,50	1 1/4"	5	20,64
W2014012	40x3,50	1 1/2"	5	23,22
W2015012	50x4,00	1 1/2"	4	27,05
W2015020	50x4,00	2"	4	28,53



2.2/C - GRANDE WOFLEX - Terminale diritto femmina.

Female thread screw joint.

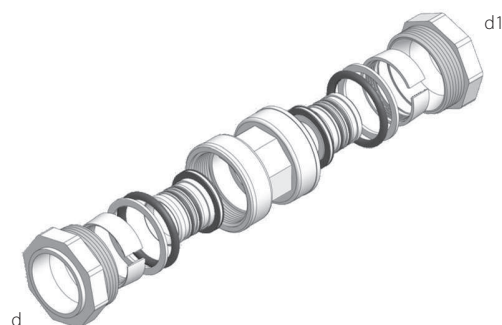
Codice	Diametro mm	Diametro 1 mm	Confezione (pz)	€/cad
W2023210	32x3,00	1"	9	15,52
W2023214	32x3,00	1 1/4"	8	18,99
W2024014	40x3,50	1 1/4"	5	22,03
W2024012	40x3,50	1 1/2"	5	24,00
W2025012	50x4,00	1 1/2"	4	26,68
W2025020	50x4,00	2"	4	31,10



2.3/C - GRANDE WOFLEX - Intermedio diritto d'unione.

Coupling screw joint.

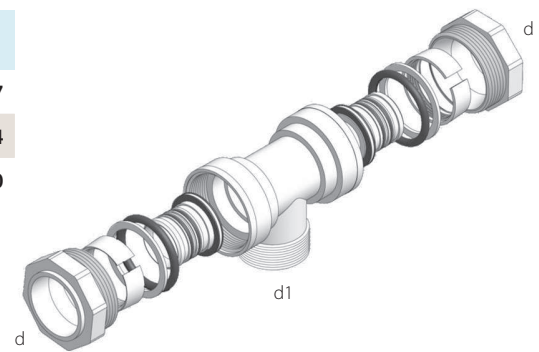
Codice	Diametro mm	Confezione (pz)	€/cad
W2033232	32x3,00	8	22,96
W2034040	40x3,50	4	24,36
W2035050	50x4,00	2	43,33



2c. Raccordi a stringere - 2c. Screw fittings

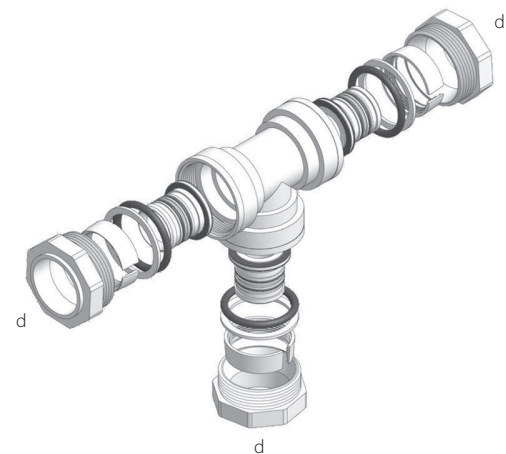
2.4/C - GRANDE WOFLEX - Tee con attacco centrale maschio.
Male thread tee.

Codice	Diametro mm	Diametro 1 mm	Confezione (pz)	€/cad
W2043210	32x3,00	1"	3	27,07
W2044014	40x3,50	1 1/4"	2	38,24
W2045012	50x4,00	1 1/2"	2	55,80



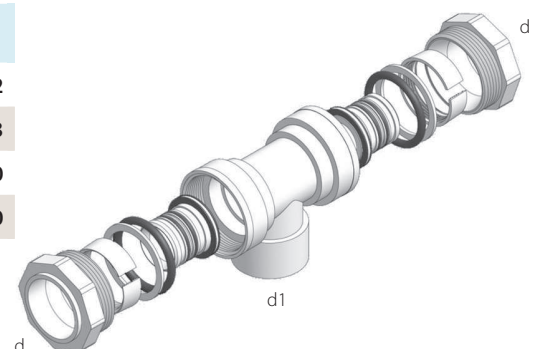
2.5/C - GRANDE WOFLEX - Tee d'unione.
Tee.

Codice	Diametro mm	Confezione (pz)	€/cad
W2053232	32x3,00	2	37,25
W2054040	40x3,50	2	52,33
W2055050	50x4,00	2	74,60



2.6/C - GRANDE WOFLEX - Tee con attacco centrale femmina.
Female thread tee.

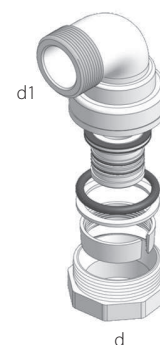
Codice	Diametro mm	Diametro 1 mm	Confezione (pz)	€/cad
W2063210	32x3,00	1"	3	27,72
W2064014	40x3,50	1 1/4"	2	41,03
W2065012	50x4,00	1 1/2"	2	55,80
W2065020	50x4,00	2"	2	55,80



2c. Raccordi a stringere - 2c. Screw fittings

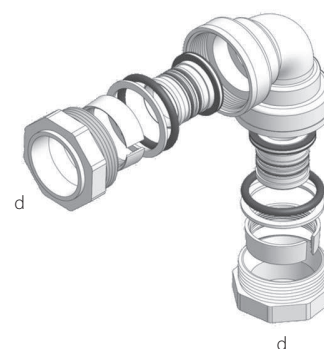
2.7/C - GRANDE WOFLEX - Terminale maschio a gomito. *Male thread elbow.*

Codice	Diametro mm	Diametro 1 mm	Confezione (pz)	€/cad
W2073210	32x3,00	1"	5	16,41
W2074014	40x3,50	1 1/4"	4	24,60
W2075012	50x4,00	1 1/2"	2	34,30



2.8/C - GRANDE WOFLEX - Intermedio d'unione a gomito. *90° adaptor elbow.*

Codice	Diametro mm	Confezione (pz)	€/cad
W2083232	32x3,00	5	24,68
W2084040	40x3,50	2	37,83
W2085050	50x4,00	2	52,18



2.81/C - GRANDE WOFLEX - Terminale femmina a gomito. *Female thread elbow.*

Codice	Diametro mm	Diametro 1 mm	Confezione (pz)	€/cad
W2813210	32x3,00	1"	4	17,26
W2814014	40x3,50	1 1/4"	4	25,59
W2815012	50x4,00	1 1/2"	2	37,08

